

## Hvad er der i kassen?

LAGUR behandlingsrør.  
LAGUR elektronikstyring.  
Nøgle for montering.  
Adapter for schukostik.



### 1. Installation af behandlingsrør

Husk at installering altid skal være efter vandmåleren.

LAGUR behandlingsrør kan monteres vertikalt samt horisontalt (og alt der i mellem).  
Gennemstrømningsretning valgfri.

### Sådan gør du

Under montering hold **ALTID** haknøgle i samme ende, som du spænder.



### 2. Tilslut styreenheden

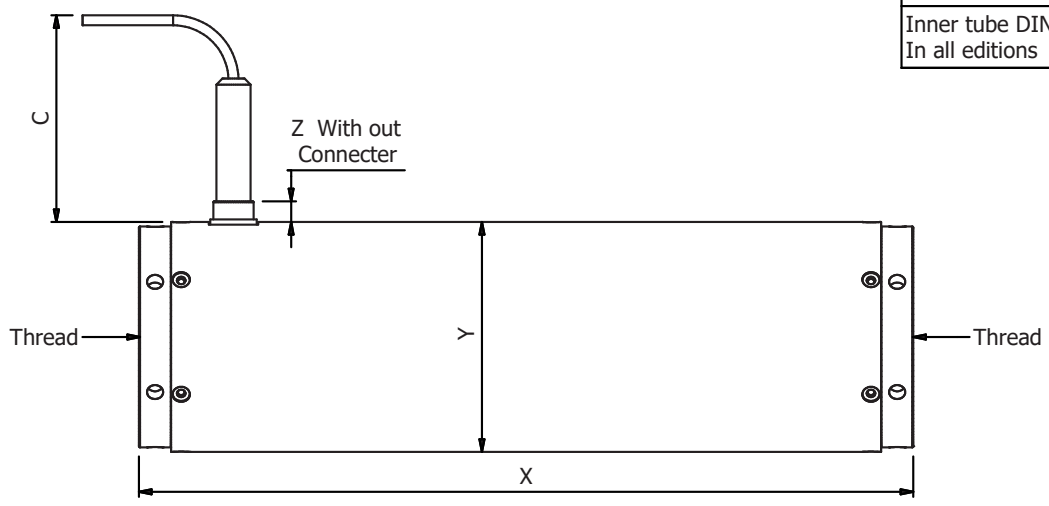
**VIGTIGT!** Montering af elektronikboks.

Skal altid tilsluttes med jordstik.

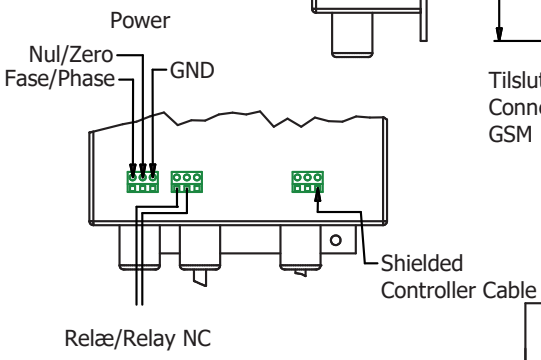
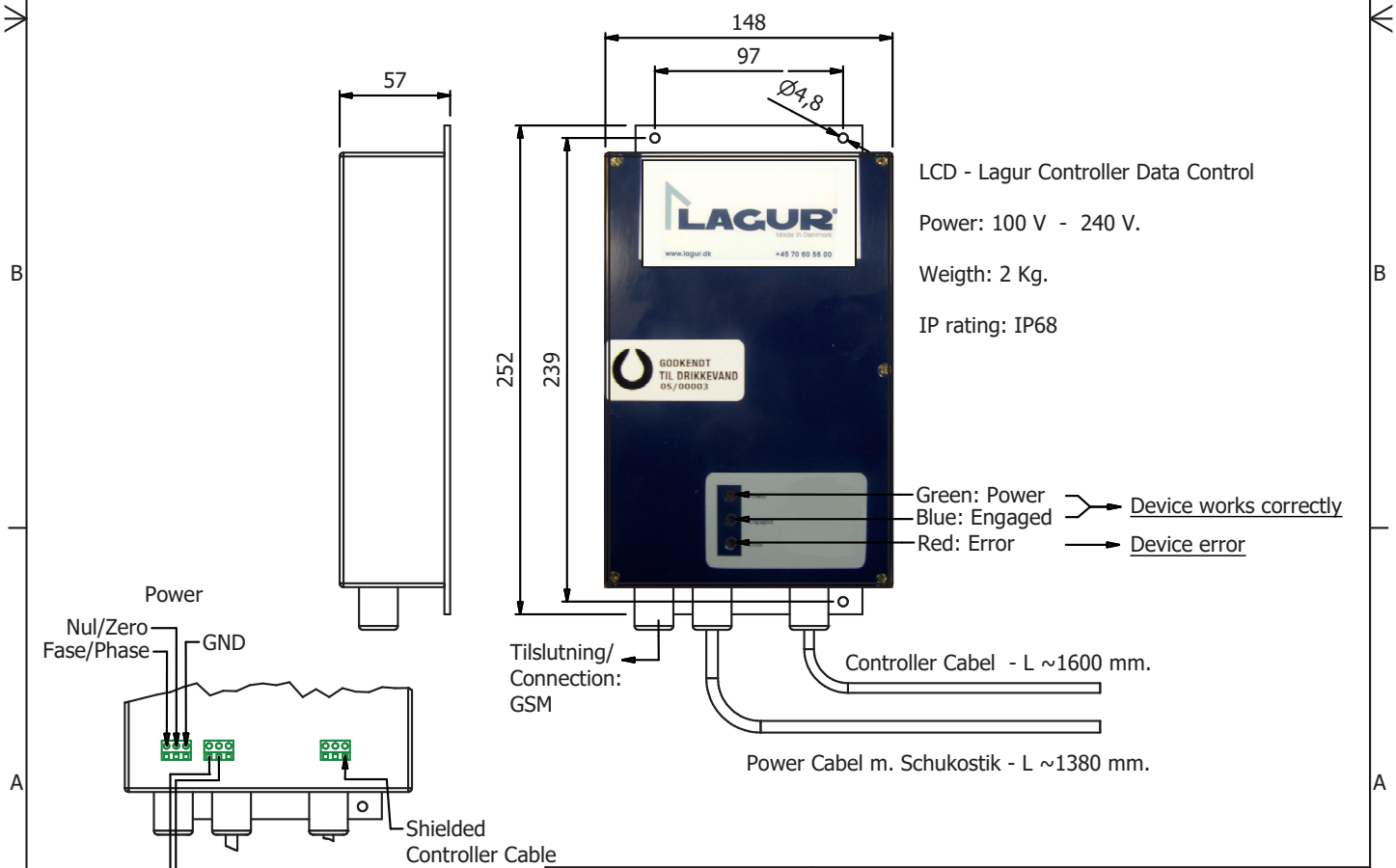
Den er standardmonteret med schukostik.



**NOTE**  
 Inner tube DIN 4404 (316L)  
 In all editions



Dimensioner Standard									
DN	X	Y	Z	Watt	IP rating	Weight Kg.	Thread	C	Shipping Weight Kg.
20	352	76	11,5	25W +-2	IP54	4,07	3/4" RG.	105	7,8
25	352	76	11,5	25W +-2	IP54	4,85	1" RG.	105	8,1



Lagur ApS Attrupvej 4 8550 Ryomgård post@lagur.dk	Emne & sagsnr: <b>Datablad -</b> Tegnings nr: Datablad-Standard-07012020	Side 1 / 1
--	--	---------------